

ПСИХРОМЕТРЫ АСПИРАЦИОННЫЕ

**ПАСПОРТ
ГРПИ.405132.001 ПС**

1. НАЗНАЧЕНИЕ ИЗДЕЛИЯ

1.1. Психрометры аспирационные предназначены для измерения температуры воздуха, и температуры «смоченного» термометра с целью последующего вычисления параметров влажности воздуха. Измеренные значения температуры воздуха и температуры «смоченного» термометра позволяют вычислить относительную влажность воздуха в диапазоне от 10 до 100 проц. при температуре от минус 10 до 50 град. С.

1.2. Обозначение, наименование, коды психрометров должны соответствовать табл. 1.

Таблица 1

| Обозначение | Наименование | Код ОКП |
|---------------------|----------------------------------|-----------------|
| ГРПИ, 405132.001 | Психрометр аспирационный МВ-4-2М | 43 1116 8003 01 |
| ГРПИ. 405132.001-01 | Психрометр аспирационный М-34-М | 43 1116 8001 03 |

2. ОСНОВНЫЕ ТЕХНИЧЕСКИЕ ДАННЫЕ

2.1. Диапазон измерения температуры воздуха от минус 25 до 50 град. С.

2.2. Диапазон измерения температуры «смоченного» термометра от минус 10 до 50 град. С

2.3. Питание психрометра М-34-М осуществляется от источника переменного тока напряжением (220^{+22}_{-33}) В при частоте (50±1) Гц.

2.4. Мощность, потребляемая психрометром М-34-М, не более 30 ВА.

2.5. Предел допускаемых случайных составляющих погрешностей термометров, после введения поправок ± 0,1 град.С

2.6. Скорость аспирации, для психрометра МВ-4-2М. на четвертой минуте и для психрометра М-34-М на любой минуте не менее 2,0 м/с.

2.7. Время раскручивания пружины заводного механизма психрометра МВ-4-2М. при полном заводе составляет не менее 8 мин.

2.8. Типы, габаритные размеры и масса психрометров соответствуют табл. 2.

Таблица 2

| Типы | Габаритные размеры мм, не более | | |
|---------|---------------------------------|-------|--------------------|
| | диаметр | длина | масса, кг не более |
| МВ 4-2М | 105 | 420 | 1,2 |
| М-34-М | 105 | 400 | 1,3 |

2.9. Сведения о содержании цветных металлов, г:

алюминий Д16 5,5

латунь Л63 469,0

ЛС591 81,97

бронза БрОФ 6,5-0,15 1,44

цинк ЦАМ 4—1 66,5

АДС-Лаб: (3952) 730-890; 737-890; 920-890 <http://baikallab.ru> info@albk.ru

3. КОМПЛЕКТ ПОСТАВКИ

Таблица 3

| Обозначение | Наименование | Кол-во | |
|--------------------|---|---------|------------------|
| | | МВ-4-2М | , штук М-34-М |
| ГРПИ.405132.001 | Психрометр аспирационный МВ-4-2М | 1 | |
| ГРПИ.405132.001-01 | Психрометр аспирационный М-34-М | | 1 |
| | в том числе; | | |
| Л88.634.135 | Защита ветровая | 1 | 1 |
| Л88.663.000 | Крюк для подвеса | 1 | 1 |
| Л86.875.016 | Футляр | 1 | 1 |
| Л87.359.000 | Пипетка | 2 | 2 |
| П88.223.010 | Втулка | 2 | 2 |
| Л88.946.009 | Шайба | 2 | 2 |
| ГОСТ 8474—80 | Батист отбеленный 40х20 мм | 25 | 25 |
| Л86.272.016 | Зажим с баллоном | 1 | 1 |
| ГРПИ.715141.007 | Втулка | 2 | 2 |
| ГРПИ.405132 001 ПС | Психрометры аспирационные. Паспорт | 1 экз. | 1 экз. |
| ГОСТ 112-78Е | Термометр ТМ6 Паспорт | 2 экз. | 2 экз. |
| | Психрометры аспирационные; Методика поверки* | | |

"Поставляется по отдельному заказу за отдельную плату.

4. УКАЗАНИЕ МЕР БЕЗОПАСНОСТИ

4.1. К эксплуатации психрометра должны допускаться лица, прошедшие инструктаж по технике безопасности и знающие устройство и эксплуатацию электрических, гидрометеорологических приборов.

4.2. По способу защиты человека от поражения электрическим током, психрометр М-34-М относится к классу О по ГОСТ 12.2.007.0-75.

4.3. При эксплуатации психрометра М-34-М необходимо выполнять требования безопасности по ГОСТ 12.3.019-80, «Правила технической эксплуатации электроустановок потребителей» и «Правила техники безопасности при эксплуатации электроустановок потребителей» (Утверждены Госэнергонадзором 12 апреля 1969г.).

4.4. При эксплуатации психрометров М-34-М и МВ-4-2М необходимо соблюдать общие требования безопасности при работах со ртутью по ГОСТ 12.3.031-83 особенно в случае боя термометров.

5. ПРИНЦИП РАБОТЫ И УСТРОЙСТВО ПСИХРОМЕТРОВ

5.1 Работа психрометра основана на степени охлаждения испарением резервуара «смоченного» термометра при балансе теплообмена и зависящей от количества влаги в вентилируемом потоке воздуха постоянной скорости.

По температуре «смоченного» термометра и температуре воздуха, определяют относительную влажность.

Психрометр состоит из двух основных частей — головки 1 и термодержателя 3 (см. рис.1)..

Внутри головки располагается аспирационное устройство, состоящее из заводного механизма, ключа 2 и вентилятора для психрометра МВ-4-2М, в психрометре М-34-М используется электродвигатель с вентилятором, подключаемый к сети переменного тока напряжением 220 В.

На термодержателе 3 установлены термометры 4, один из которых «смоченный», а другой служит для измерения температуры воздуха.

Термометры защищены от воздействия солнечной радиации как сбоку — планками 5, так и снизу — трубочками 6.

В нижней части термодержателя расположено устройство для регулирования скорости аспирации. Оно состоит из клапана 8, имеющего форму конуса и подпружиненного винта 7. При повороте винта перекрывается определенная часть сечения трубки 9, что приводит к изменению скорости аспирации.

Регулировка скорости до заданной величины проводится на заводе и при необходимости в бюро поверки.

При вращении вентилятора в прибор всасывается воздух, который обтекает резервуары термометров, проходит по трубке 9 к вентилятору и выбрасывается наружу через прорези в аспирационной головке.

К психрометру прилагаются: пипетка для смачивания, состоящая из стеклянной трубочки, вставленной в резиновый баллон с зажимом, щиток (ветрозащита) для защиты аспиратора от влияния ветра, металлический крючок для подвешивания прибора за шарик на аспирационной головке, поверочные свидетельства к термометрам и паспорт.

Для вычисления влажности по показаниям термометров используют психрометрические таблицы или вычисляют по формуле.

5.2. Перед работой снять наружный экран правого термометра и обернуть батистом в один слой, охватывая резервуар термометра на расстоянии 3 см. При этом предварительно вымытыми руками обмывают чистой водой резервуар термометра; смачивают дистиллированной водой батист, обернутый вокруг термометра батист завязывают нитками выше и ниже резервуара, обрезают свободный конец на 2—3 мм ниже резервуара.

Для смачивания батиста следует употреблять только дистиллированную воду.

При производстве наблюдений психрометр устанавливают в том месте, где определяется влажность, обычно на специальном столбе с наветренной его стороны, чтобы воздух шел от прибора к столбу, причем наблюдатель при отсчетах должен находиться в таком положении, чтобы не оказывать влияния на показания прибора (с подветренной стороны).

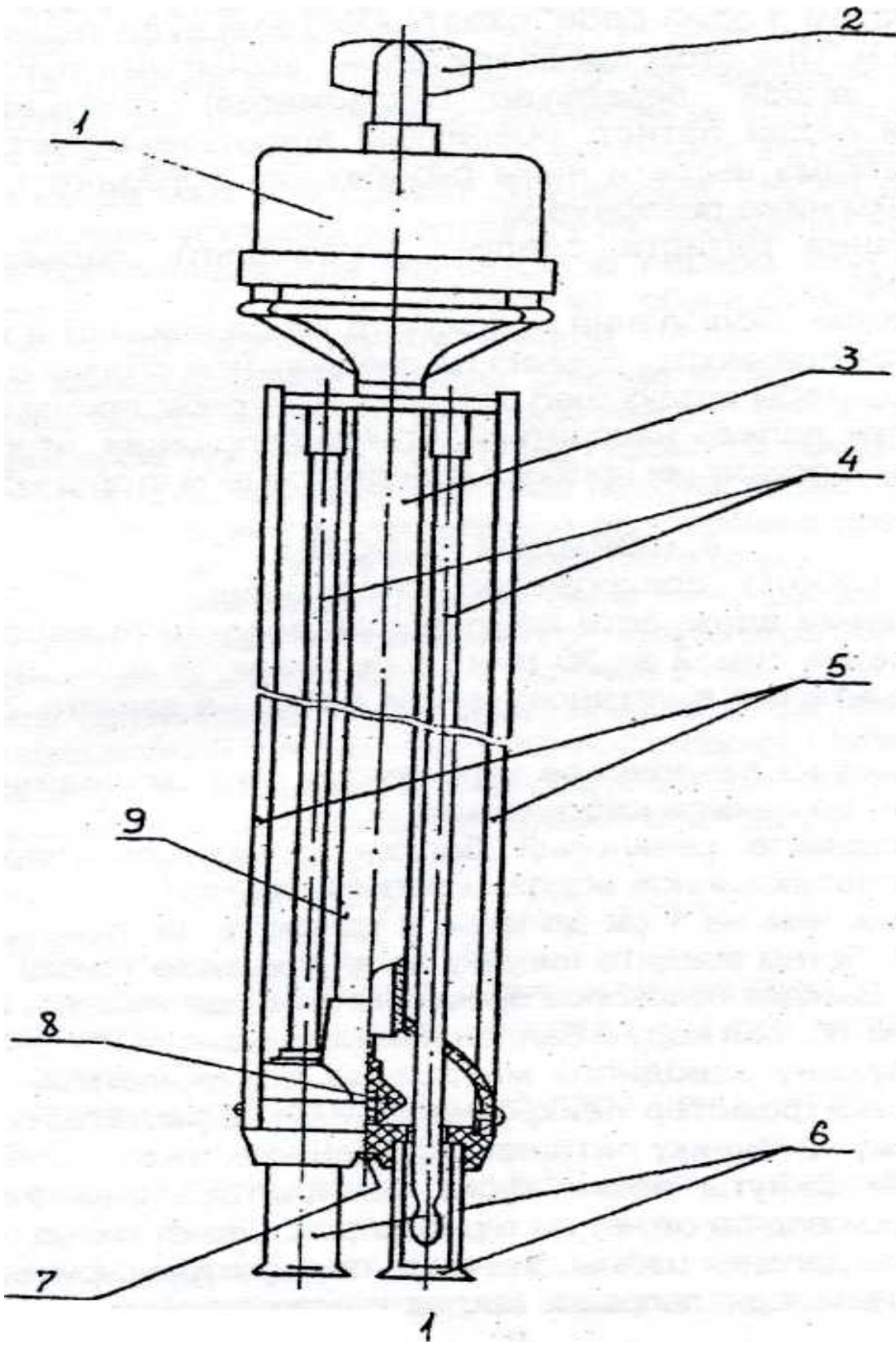


Рис 1

6. ПОРЯДОК РАБОТЫ

6.1, Порядок работы психрометра следующий:

1) при определении влажности на открытом воздухе вынести психрометр из помещения зимой за 30 мин., а летом за 15 мин. до момента отсчета и повесьте его в установленном месте на высоте 2 м от поверхности земли;

2) смочите батист на резервуаре термометра, это смачивание произведите за 4 мин. до начала наблюдений.

Для этого возьмите резиновый баллон с зажимом, - заранее наполненный дистиллированной водой, и легким нажимом доведите воду в пипетке не ближе, чем на 1 см до края, и удержите на этом уровне при помощи зажима. Затем введите пипетку во внутреннюю трубку защиты и смочите батист. Выждав некоторое время, не вынимая пипетки из трубки, разожмите зажим, вбирая воду в баллон и выньте пипетку;

3) заведите пружину заводного механизма психрометрам МВ-4-2М или включите электромотор психрометра М-34-М желательно, к стабилизированному источнику питания переменного тока;

4) через четыре минуты после пуска вентилятора или включения электромотора произведите отсчет по термометрам. Отсчет снимают с точностью до 0,25 цены деления шкалы, значения температуры округляют до 0,1 град Сив показания вводят поправки, взятые по паспорту термометров. У термометров каждое деление шкалы соответствует 0,2 град. С. Нечетные десятые доли градусов определяются на глаз.

При температуре воздуха ниже 0 град. С психрометр выносят из помещения за полчаса до наблюдений, тотчас смачивают резервуар, обтянутый батистом и включают аспирационное устройство на 8 минут. За 3—4 мин. до отсчета вторично включают аспирационное устройство, но не делают повторного смачивания. Перед отсчетом наблюдатель должен установить, остается ли показание «смоченного» термометра постоянным или меняется. В первом случае наблюдатель производит и записывает отсчеты как обычно. Во втором — повторяет весь процесс наблюдения сначала.

Перед тем, как производить отсчеты, следует посмотреть, обмерз или остался мягким батист на резервуаре термометра, для этого деревянной палочкой (размером, примерно, со спичину) касаются смоченного батиста (создают центр кристаллизации). При этом палочка (может быть из другого материала) должна иметь температуру окружающей среды, чтобы не вносить дополнительного тепла к воде на батисте от рук.

После этой операции батист должен быть твердым, затем отмечают рядом с записью показания смоченного термометра: буквой «Л» наличие на батисте льда и буквой «В» наличие в нем воды.

Для защиты вентилятора от действия сильного ветра (свыше 4 м/с) на прорези аспирационной головки с наветренной стороны необходимо надеть ветровую защиту открытым концом в направлении вращения вентилятора.

6.2. Определение относительной влажности воздуха может производиться по формуле:

$$f = \frac{E_m - A * P * (A t)}{E_c} * 100\%$$

где f - значение относительной влажности воздуха;

E_m - насыщенная упругость водяного пара при температуре «смоченного» термометра;

E_e - насыщенная упругость водяного пара при температуре «сухого» термометра;

A - психрометрический коэффициент, равный $6,62010^{-4} (^\circ\text{C}^{-1})$

P - давление воздуха;

Δt - разность между температурой воздуха t и температурой «смоченного» термометра t .

На практике относительная влажность определяется при помощи психрометрических таблиц, в которых указываются правила пользования ими (см. «Психрометрические таблицы» автор Д.П. Беспалов, др.).

Кроме того, определение относительной влажности по показаниям психрометра, но уже с меньшей точностью (без введения поправок на давление к упругости водяного пара для наиболее распространенного диапазона влажности - от 10 до 100 % при температуре от 5 до 40 град. С. можно произвести по психрометрическому графику (рис. 2).

Определение относительной влажности по психрометрическому графику производится в следующем порядке:

по вертикальным линиям отмечают показания сухого термометра; по наклонным — показания «смоченного» термометра;

на пересечении этих линий получают значения относительной влажности, выраженные в процентах. Линии, соответствующие десяткам процентов, обозначены на графике цифрами: 10, 20, 30, 40, 50, 60, 70, 80, 90.

Пример: Температура «сухого» термометра 21,7 град. С, температура «смоченного» термометра 14,3 град. С. На графике находим точку пересечения вертикальной и наклонной линии, соответствующих данным температурам; она находится выше 42, но ниже 44. Следовательно, относительная влажность будет приблизительно 43 процента.

7. ТЕХНИЧЕСКОЕ ОБСЛУЖИВАНИЕ

7.1. Психрометр нельзя брать влажными руками, так как потемнение или коррозия трубок защиты ведет к искажению показаний термометров.

7.2. В холодное время года, прежде чем вынуть психрометр из футляра, надо дать ему возможность постепенно принять температуру окружающего воздуха.

7.3. После работы психрометр протереть замшей или бархоткой. Батист на резервуаре термометра необходимо содержать в чистоте и менять его при постоянной работе психрометра не реже одного раза в две недели.

7.4. Для замены батиста необходимо (см. п. 5.2Г),

1) снять патрубков правого термометра;

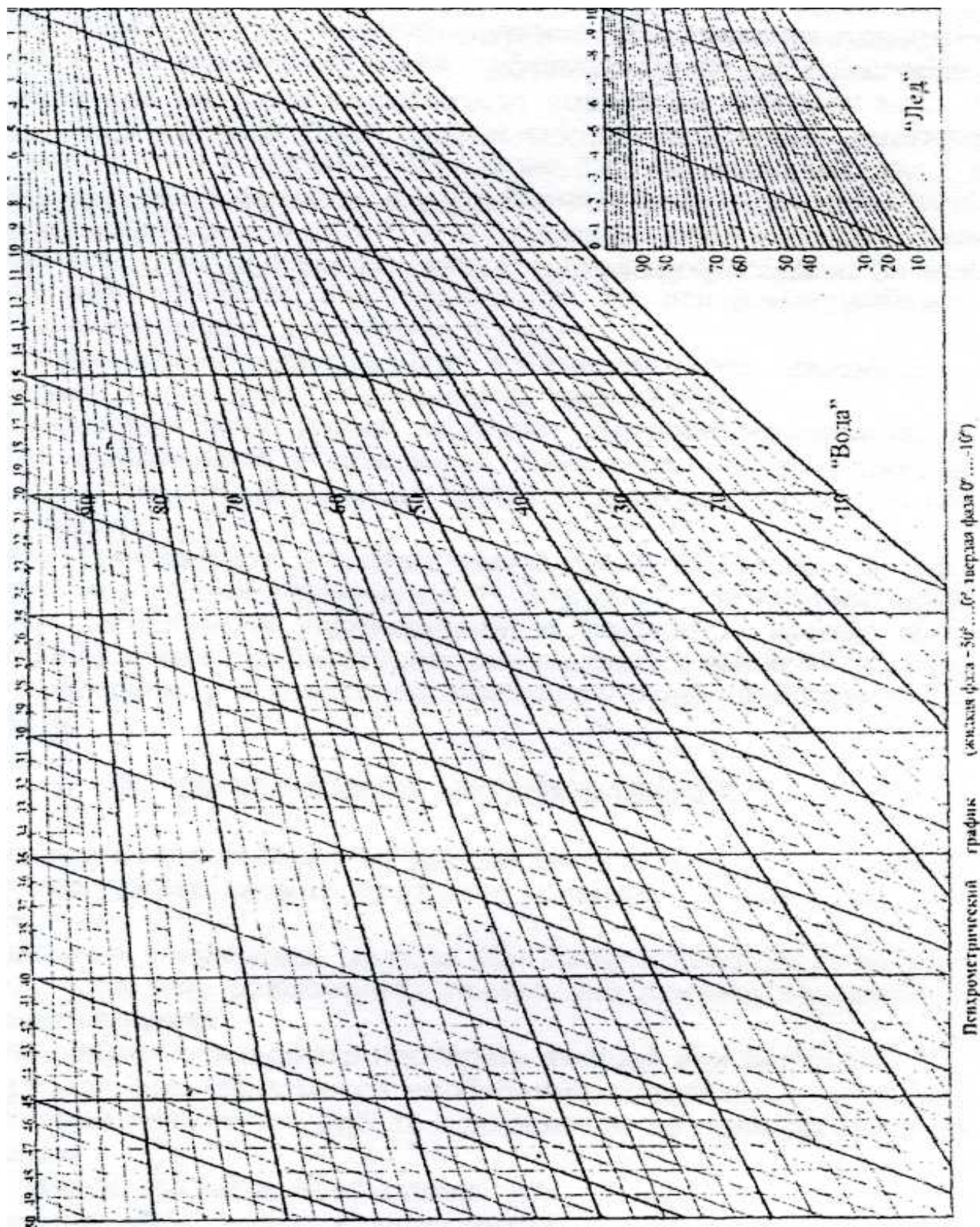
2) взять батист и привязать его нитками на резервуар термометра;

3) отрезать лишний батист и нитки;

4) поставить патрубков на место.

7.5. Оси часового механизма психрометра МВ-4-2М два раза в год чистить и смазывать маслом МН-30 ГОСТ 8781-71 для чего необходимо снять колпак.

7.6. Поверку психрометра необходимо проводить периодически при эксплуатации не реже одного раза в 3 года, после длительного хранения на складе перед эксплуатацией и после ремонта.



8. ХАРАКТЕРНЫЕ НЕИСПРАВНОСТИ И МЕТОДЫ ИХ УСТРАНЕНИЯ

| Наименование неисправности | Вероятная причина | Метод устранения | Примечание |
|---|-------------------------------|---|--|
| 1 Вмятины термозащит, трубок и крюка | Транспортирование | Исправление производить на деревянных оправках - легкими ударами молотка через деревянные прокладки | Трубки защиты предварительно снять с психрометра |
| 2 Потускнение полировки частей психрометра | Влияние внешних факторов | Полировку производить путем протирания потускневших частей замшей, смазанной стеариновым маслом с венской известью, тонкой пастой ГОИ или в крайнем случае, смесью керосина с зубным порошком - | При условии сохранности никелевого слоя |
| 3, Уменьшение времени действия полного завода (менее 8 мин) | Увеличение трения в механизме | Чистка и смазка заводного механизма: тщательно промыть все его части в бензине высушить, собрать | Заводной- механизм разобрать |
| 4 Разбитые ртутные термометры | Транспортирование | Установка новых ртутных термометров взамен разбитых | |

9. СВИДЕТЕЛЬСТВО О ПРИЕМКЕ

9.1. Психрометр аспирационный _____ заводской номер _____ соответствует техническим условиям _____ и признан годным для эксплуатации.

Психрометр настроен на скорость аспирации _____ м/с

Дата выпуска _____

Начальник ОТК _____

МП.

10. СВЕДЕНИЯ О ПОВЕРКЕ

| Дата | Вид осмотра | Результат осмотра или поверки | Должность, фамилия, подпись проверяющего лица | Примечание |
|------|-------------|-------------------------------|---|------------|
| | | | | |

11. ПРАВИЛА ХРАНЕНИЯ И ТРАНСПОРТИРОВАНИЕ

11.1. Психрометры должны храниться в сухом, отапливаемом помещении при температуре от 5 до 40 град. С и относительной влажности до 80 проц. при отсутствии паров кислот и других веществ, вызывающих коррозию деталей психрометров.

11.2. Транспортирование психрометров допускается всеми видами транспорта, но при температуре от минус 30 до 50 град. С.

12. ГАРАНТИЙНЫЕ ОБЯЗАТЕЛЬСТВА

12.1. Гарантийный срок эксплуатации — 12 месяцев со дня ввода психрометров в эксплуатацию.

12.2. Гарантийный срок хранения — 6 месяцев с момента изготовления.