

**Дистилляторы
электрические
ПЭ-2205, ПЭ-2210, ПЭ-2220**

**Паспорт
Руководство по эксплуатации**

Версия 1.0 от 19.06.2013

Номера по каталогу:

1.100.0010

1.100.0020

1.100.0030



Санкт-Петербург
2013

Содержание

1. ОБЩИЕ УКАЗАНИЯ	1
2. НАЗНАЧЕНИЕ	1
3. ТЕХНИЧЕСКИЕ ХАРАКТЕРИСТИКИ	1
4. УСЛОВИЯ ЭКСПЛУАТАЦИИ	1
5. КОМПЛЕКТ ПОСТАВКИ	2
6. УСТРОЙСТВО И ПРИНЦИП РАБОТЫ	2
7. ПОДКЛЮЧЕНИЕ	5
8. ПОРЯДОК РАБОТЫ	6
9. ОБСЛУЖИВАНИЕ	7
10. ТРЕБОВАНИЯ ТЕХНИКИ БЕЗОПАСНОСТИ	7
11. ПРАВИЛА ХРАНЕНИЯ И ТРАНСПОРТИРОВАНИЯ	7
12. ГАРАНТИЙНЫЕ ОБЯЗАТЕЛЬСТВА	8
13. СВИДЕТЕЛЬСТВО О ПРИЁМКЕ	8
ПРИЛОЖЕНИЕ 1 – СВЕДЕНИЯ О ПРОИЗВЕДЁННЫХ РЕМОНТАХ	9

1. Общие указания

- 1.1. Настоящий паспорт, объединённый с руководством по эксплуатации, описывает характеристики и порядок работы с дистилляторами электрическими ПЭ-2205, ПЭ-2210 и ПЭ-2220 (далее по тексту – дистиллятор).
- 1.2. Перед эксплуатацией дистиллятора необходимо ознакомиться с содержанием разделов «Технические характеристики», «Порядок работы» и «Требования техники безопасности».
- 1.3. В связи с постоянным совершенствованием продукции, в конструкцию изделия могут вноситься изменения, не ухудшающие характеристик и не отраженные в паспорте.

2. Назначение

- 2.1. Данное устройство предназначено для производства дистиллированной воды путём нагрева и конденсации водопроводной воды. Дистиллятор прост и удобен в эксплуатации, безопасен и надёжен, отличается высокой производительностью, стабильностью качества дистиллированной воды и долговечностью. Качество производимой дистиллированной воды соответствует ГОСТ 6709-72 «Вода дистиллированная», поэтому данный дистиллятор является идеальным выбором для использования в фармацевтике, пищевых, гальванических и химических производствах и лабораториях.

3. Технические характеристики

- 3.1. Материал основных частей..... нержавеющая сталь.
- 3.2. Основные параметры моделей приведены в Таблице 1.

Таблица 1

Модель	ПЭ-2205	ПЭ-2210	ПЭ-2220
Производительность, л/ч	≥ 5	≥ 10	≥ 20
Расход воды на охлаждение, л/ч	≤ 45	≤ 75	≤ 145
Напряжение питания, В	220	380	380
Потребляемая мощность, кВт	4,5	7,5	15
Габариты, мм	240×300×720	280×310×830	360×390×1010
Масса, кг	6	7,5	11

4. Условия эксплуатации

- 4.1. Температура окружающего воздуха, °С..... от +10 до +35
- 4.2. Относительная влажность воздуха, %до 80
- 4.3. Частота питающего напряжения, Гц48÷62

4.4. Допустимое время непрерывной работы, ч8

5. Комплект поставки

5.1. Дистиллятор 1 шт.

5.2. Вилка для подключения к сети 1 шт.

5.3. Паспорт и РЭ..... 1 шт.

6. Устройство и принцип работы

Дистиллятор состоит из испарительного бака, конденсатора, уравнильного бачка и электронного устройства управления.

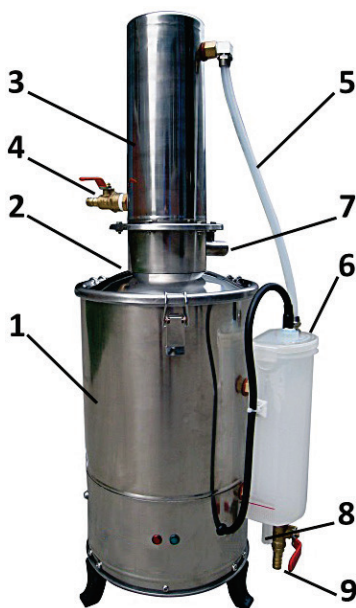


Рисунок 1 – Дистиллятор

Основные элементы: 1 – испарительный бак; 2 – крышка испарительного бака; 3 – конденсатор; 4 – вентиль подачи воды; 5 – соединительная трубка; 6 – уравнильный бачок; 7 – патрубок выхода дистиллята; 8 – дренажный патрубок; 9 – сливной вентиль.

6.1. Испарительный бак

Испарительный бак выполнен из нержавеющей стали. Между корпусом бака и его крышкой прокладывается уплотнительное кольцо. Сепаратор, расположенный в крышке, предотвращает попадание капель воды в пар (что влияет на качество дистиллированной воды). Поддержание необходимого уровня воды в баке обеспечивается соединённым с ним уравнильным

бачком. Корпус и крышка бака скреплены быстроразъёмными пружинными защёлками, обеспечивающими удобство разборки для удаления накипи и отложений.

6.2. Конденсатор

Конденсатор изготовлен из высококачественной нержавеющей стали. Его внутренняя часть представляет собой бесшовную трубу. Конструкция конденсатора разборная. Этот элемент обеспечивает эффективный теплообмен и легко очищается.

6.3. Уравнительный бачок

Уравнительный бачок изготовлен из полиэтилена. Он закреплён на боковой поверхности испарительного бака и состоит из двух камер, разделённых перегородкой. Первая камера соединена с испарительным баком через нижнее соединение по принципу сообщающихся сосудов и через верхнее соединение. В неё через полиэтиленовую трубку, присоединённую с помощью быстроразъёмных штуцеров, подаётся нагретая в рубашке конденсатора питающая вода, которая затем поступает в испарительный бак, что обеспечивает поддержание уровня воды в испарительном баке и экономию электроэнергии за счёт утилизации тепла. В этой камере также установлено реле уровня жидкости, соединённое кабелем с электронным устройством управления, расположенным в нижней части устройства под испарительным баком. Излишек воды из испарительного бака и первой камеры поступает во вторую камеру уравнительного бачка, переливаясь через перегородку между камерами, и отводится в канализацию через дренажный патрубок.

6.4. Электронное устройство управления

Это устройство в основном состоит из контактора и реле уровня жидкости. При перерыве в подаче питающей водопроводной воды нагрев воды в испарительном баке продолжится, но выход дистиллированной воды прекратится, и через выходной патрубок будет выходить несконденсированный пар. Спустя некоторое время, уровень воды в испарительном баке и сообщаемся с ним уравнительном бачке понизится до порога срабатывания реле уровня. При этом автоматически отключатся нагревательные элементы, и сработает звуковая и световая сигнализация. После восстановления подачи воды и достижения рабочего уровня в испарительном баке автоматически возобновится нагрев, и процесс дистилляции воды продолжится.

Электрические схемы дистилляторов представлены на рисунке ниже.

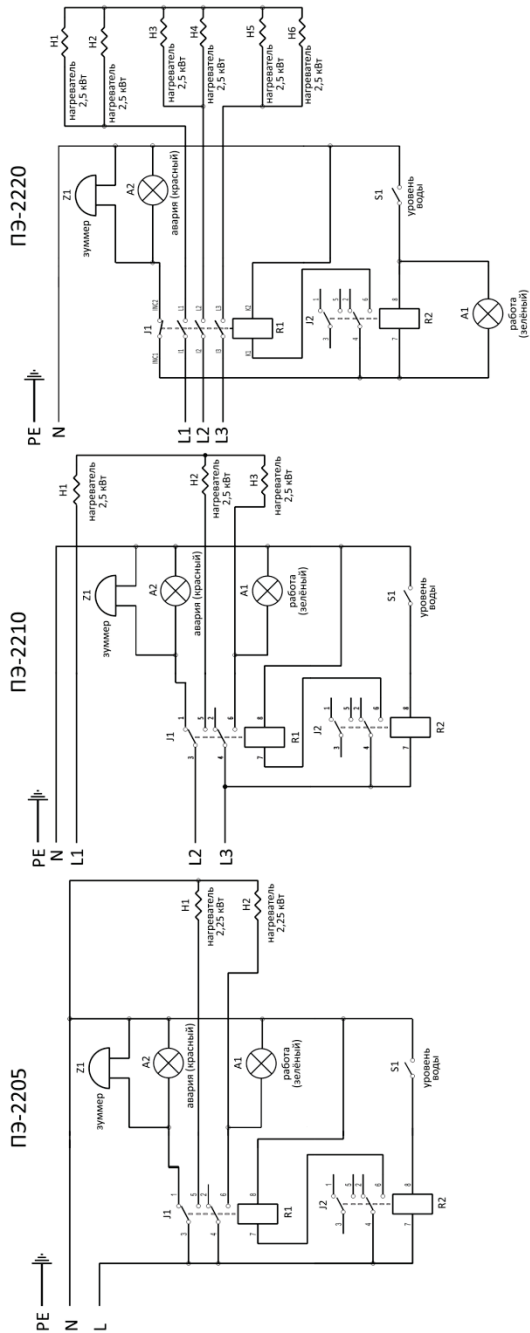


Рисунок 2 – Электрические схемы

7. Подключение

- 7.1. Установите дистиллятор на прочной ровной горизонтальной поверхности.
- 7.2. Подключите кабель дистиллятора к распределительному щиту, обеспечивающему параметры питания, соответствующие указанным в пункте 3 настоящего документа для данной модели, а также необходимую защиту от превышения тока и УЗО. Дистиллятор должен быть заземлён. Включение питания устройства должно производиться со щита с помощью соответствующего коммутационного элемента.
- 7.3. С помощью шлангов соответствующего диаметра подключите дистиллятор к системам водоснабжения, водоотведения и сбора дистиллята в соответствии со схемой подключения (Рисунок 3).



Рисунок 3 – Схема подключения дистиллятора

7.4. Основные требования

- 7.4.1. Напряжение питания должно быть стабильным, не допускается отклонение более $\pm 10\%$ от номинала.
- 7.4.2. Источник водоснабжения должен обеспечивать равномерный расход при давлении не ниже 0,1 МПа. Необходимо исключить влияние расположенных рядом потребителей, в противном случае возможно снижение производительности или полное прекращение производства дистиллированной воды.

- 7.4.3. Трубка отвода дистиллированной воды не должна быть слишком длинной. Она должна фиксироваться в приёмной ёмкости так, чтобы ничто не препятствовало вытеканию дистиллята. Перед использованием трубка должна быть тщательно очищена и промыта дистиллированной водой.
- 7.4.4. Примечание: при введении в эксплуатацию вновь приобретённого дистиллятора необходимо провести процедуру самоочистки (холостой прогон дистиллятора) длительностью не менее двух часов. Только после проведения данной процедуры дистиллятор может быть официально введён в эксплуатацию, с тем, чтобы гарантировать необходимое качество воды.

8. Порядок работы

- 8.1. Убедитесь в том, что сливной вентиль (Рисунок 1, позиция 9) закрыт.
- 8.2. Включите подачу питающей воды и с помощью вентиля подачи воды (Рисунок 1, позиция 4) установите небольшой расход до заполнения дистиллятора и появления истечения воды через дренажный патрубок (Рисунок 1, позиция 8).
- 8.3. Затем отрегулируйте напор так, чтобы уровень воды во второй камере над дренажным патрубком был стабильным и не превышал 3 сантиметра.
- 8.4. Включите питающее напряжение и по мере нагрева и закипания воды следите за тем, чтобы установленный уровень воды оставался неизменным. Во время нормальной работы дистиллятора на корпусе устройства горит зелёная лампа.
- 8.5. После прогрева дистиллятора и начала стабильного производства дистиллированной воды может потребоваться ещё раз отрегулировать подачу воды для обеспечения нужного уровня воды над дренажным патрубком.
- 8.6. Примечания.
- 8.6.1. Каждый раз при включении дистиллятора начинать забор дистиллированной воды для работы следует не менее чем через 30 минут после его выхода на рабочий режим.
- 8.6.2. При сбое водоснабжения и нехватке воды в испарительном баке нагрев автоматически отключается, загорается красная лампа и подаётся звуковой сигнал. При восстановлении водоснабжения возобновляется нормальная работа устройства.
- 8.6.3. Температура поверхности дистиллятора в процессе работы очень высока, поэтому, пожалуйста, не прикасайтесь к поверхности обору-

дования во избежание получения ожогов. По завершении работы питание дистиллятора должны быть отключено. Чистить оборудование можно только после его остывания.

9. Обслуживание

- 9.1. Для получения качественной дистиллированной воды, а также для максимально эффективной работы дистиллятора рекомендуется производить очистку внутренних поверхностей прибора перед каждым использованием.
- 9.2. Для удаления отложений на внутренней поверхности бака, на электрических нагревателях, на внутренних стенках трубок конденсатора, на внешней стенке конденсатора и т.д. используйте мягкую щетку, а затем промывку слабокислым или слабощелочным раствором, в зависимости от характера отложений. Будьте осторожны, во избежание повреждения деталей не прилагайте чрезмерных усилий.
- 9.3. Не допускайте попадание воды на электронный блок управления при работе с дистиллятором и при его обслуживании.
- 9.4. При проведении замены нагревательного элемента убедитесь в том, что уплотнительные прокладки находятся в хорошем состоянии и способны обеспечить герметичность соединения.

10. Требования техники безопасности

Перед включением устройства в сеть убедитесь в отсутствии механических повреждений шнура электропитания и других элементов.

По способу защиты человека от поражения электрическим током дистиллятор соответствует классу I по ГОСТ 12.2.007.0.

При работе с дистиллятором должны соблюдаться: «Правила технической эксплуатации электроустановок потребителей» и «Правила техники безопасности при эксплуатации электроустановок потребителей», утверждённые Госэнергонадзором и требованиями ГОСТ 12.2.007.0.

К работе с дистиллятором должны допускаться лица, имеющие необходимую квалификацию, обученные правилам техники безопасности и изучившие данную инструкцию по эксплуатации.

11. Правила хранения и транспортирования

В течение гарантийного срока хранения изделие должно храниться в упаковке предприятия при температуре от +5 до +40°C и относительной влажности до 80%. Хранение прибора без упаковки следует производить при

температуре окружающего воздуха от +10 до +35°C и относительной влажности до 80%.

Дистиллятор может транспортироваться всеми видами транспорта в крытых транспортных средствах в диапазоне температур от -40 до +50°C и относительной влажности не более 95%.

12. Гарантийные обязательства

Изготовитель гарантирует работоспособность устройства при соблюдении условий транспортировки, хранения и эксплуатации.

Гарантийный срок составляет 1 год со дня продажи изделия, определяемого датой товарно-транспортной накладной. В течение этого времени поставщик обязуется безвозмездно производить ремонт или замену неисправных изделий.

Гарантийные права потребителя признаются в течение указанного срока, если он выполняет все требования по транспортировке, хранению и эксплуатации изделия.

При выявлении неисправности дистиллятора в период гарантийного срока потребителю следует составить акт с указанием неисправностей и контактных данных пользователя. Этот акт необходимо отправить в адрес изготовителя:

13. Свидетельство о приёме

Дистиллятор ПЭ-22 ___ зав. № _____ проверен на соответствие требованиям технической документации и признан годным для эксплуатации.

Дата выпуска _____

М.П.

Контролёр _____

